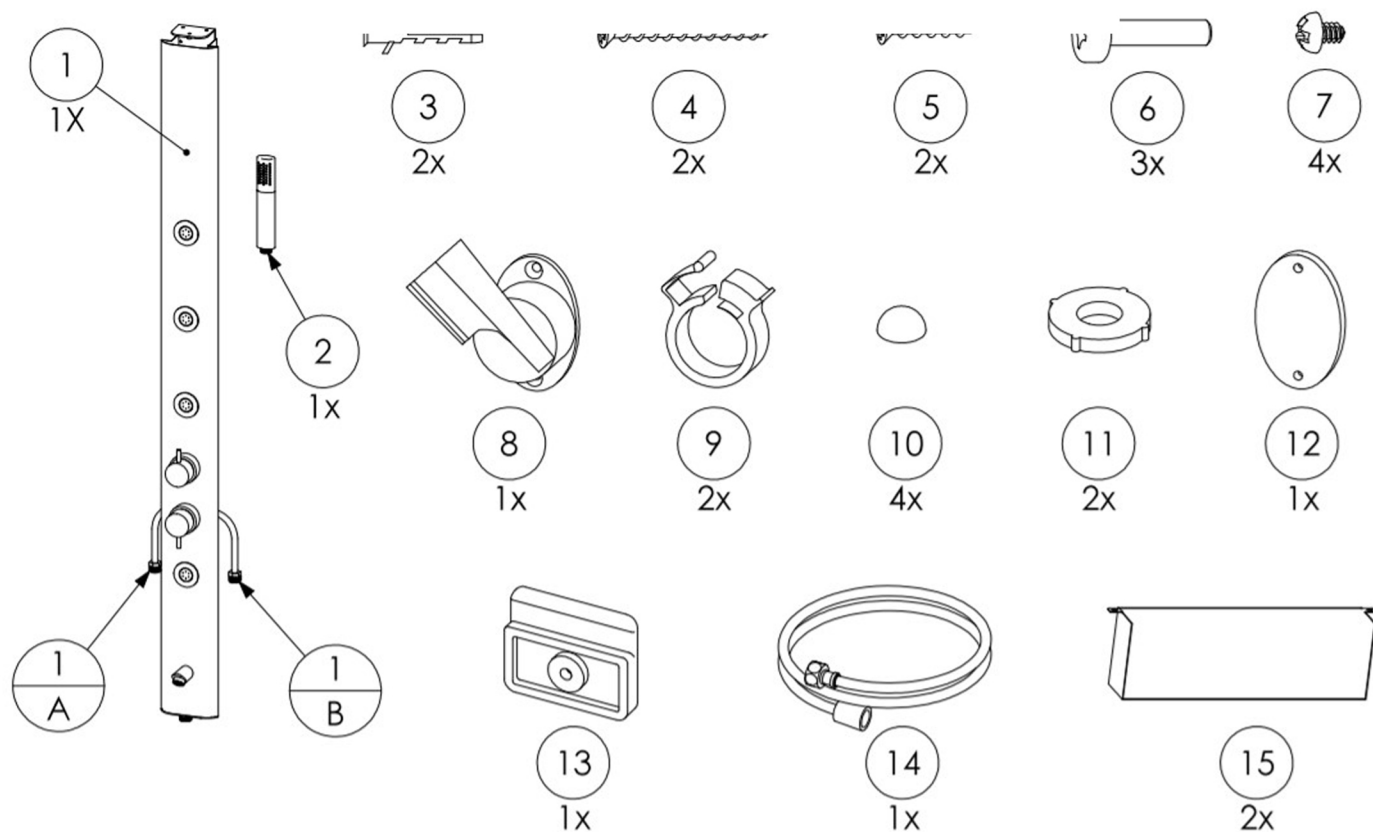
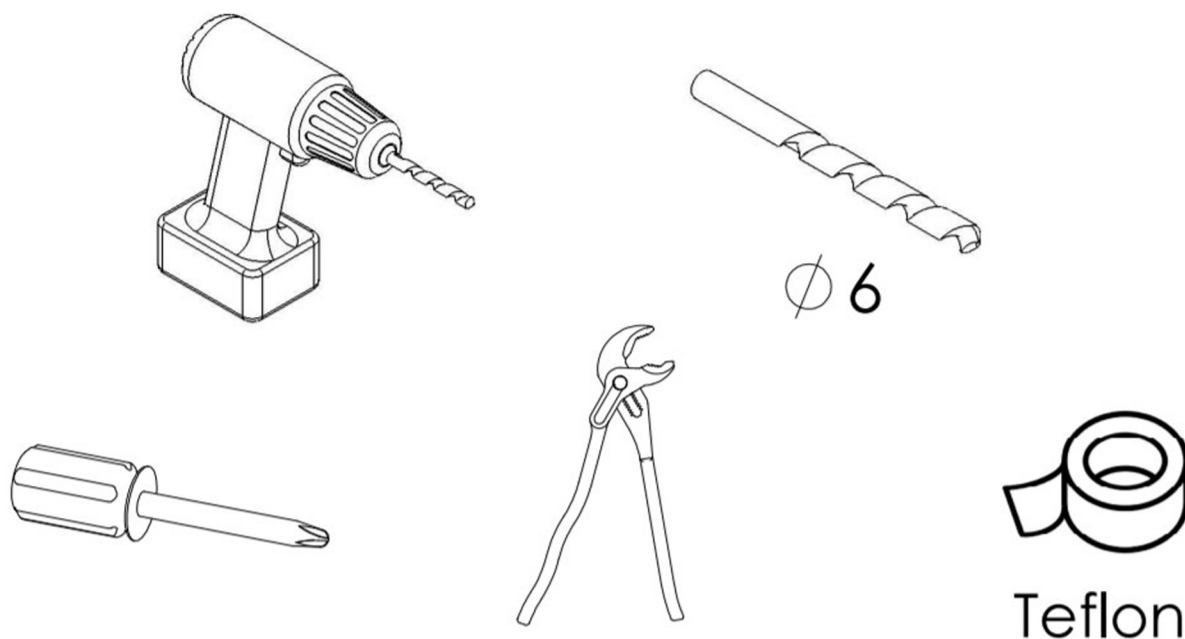


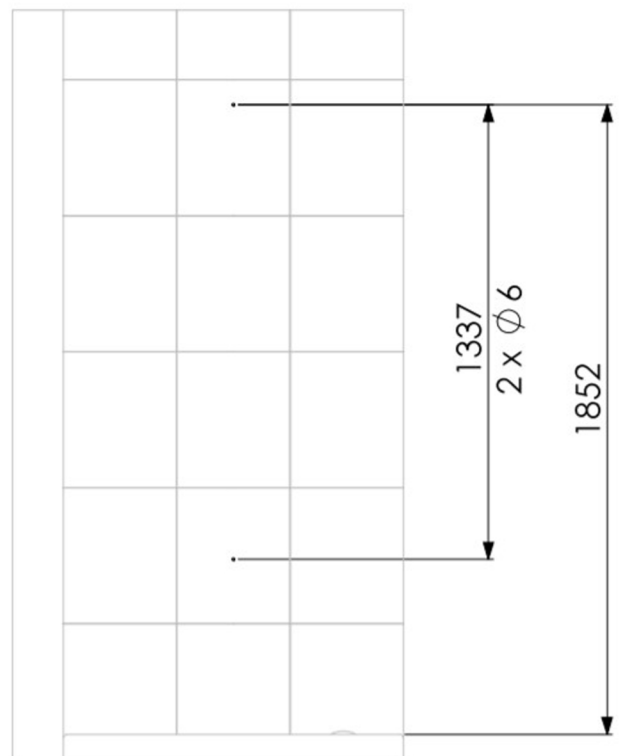
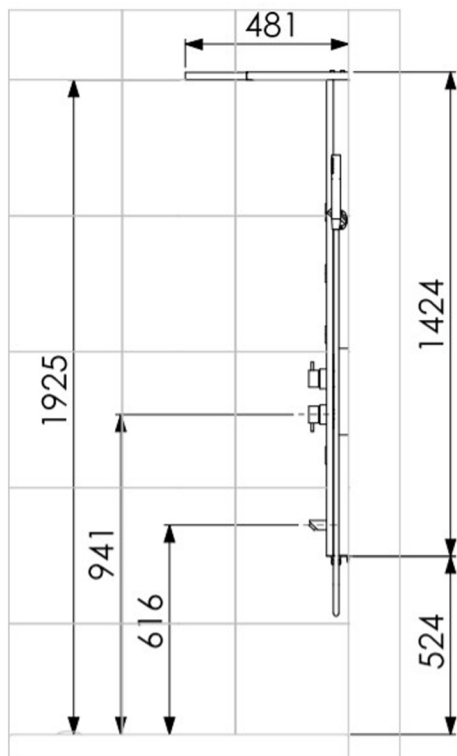
UVNITŘ MONTÁŽNÍHO BOXU



DOPORUČENÉ NÁŘADÍ



STANDARDNÍ UMÍSTĚNÍ



Pracovní tlak vody 2-6 bar | Ideální tlak vody 3.4 bar

